



**FRIGOMA**  
**Heiz- und Kühldecke**  
**Eine Wohlfühloase**  
**zu jeder Jahreszeit**

*Innovationen  
mit Service*

**Mair**  
**HEIZTECHNIK**

## Einen kühlen Kopf bewahren – auch wenn 's heiß hergeht!

Bei herkömmlichen Klimaanlage werden große Luftmengen für die Klimatisierung der Räume benötigt. Die FRIGOMA Heiz- und Kühldecke sorgt ohne Luftzug und lästige Geräusentwicklung für ein angenehmes Raumklima und das ohne hohen Energiebedarf.

Der Wärme- oder Kälteausaustausch der FRIGOMA Heiz- und Kühldecke erfolgt zum großen Teil durch Strahlung und nicht durch Konvektion. Dieser hohe Strahlungsanteil verhindert Wärmeeinflüsse von äußeren und inneren Lasten bereits bei der Entstehung.



Selbstverständlich können Sie mit FRIGOMA Modulen ihre Räume auch beheizen, ein zusätzliches Heizsystem ist nicht notwendig.

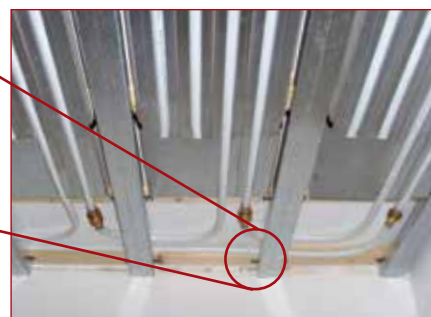
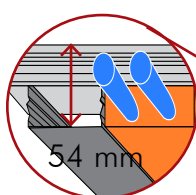
**Ein brandschutztechnisches Gutachten erlaubt sogar den Einbau in Fluren und Treppenträumen (Rettungswegen).**

## Bestens geeignet auch für die Renovierung!

Im Renovierungsbereich bietet die FRIGOMA Heiz- und Kühldecke angenehmen Komfort und Wohlbefinden. Die Montage ist problemlos und auch bei niedrigen Raumhöhen möglich. Der Aufbau benötigt lediglich 54 mm für die Unterkonstruktion und standardmäßig 10 mm für die Sichtdecke.

Die Vorteile der FRIGOMA Heiz- und Kühldecke auf einen Blick:

- **Blitzschnelle Montage**
- **Schnelle Reaktionszeit**
- **Keine spürbare Luftbewegung, somit keine unangenehme Zugluft**
- **Geräuschlose Kühlung oder Heizung**
- **Hohe Leistung durch vollflächigen Kontakt des Kühlmoduls zur Sichtdecke**
- **Probetrieb vor Montage der Sichtdecke**
- **Extrem niedriger Aufbau von nur 54 mm**
- **Wartungsfrei**
- **Verbesserung der Raumakustik durch Lochdecke und Akustikvlies**

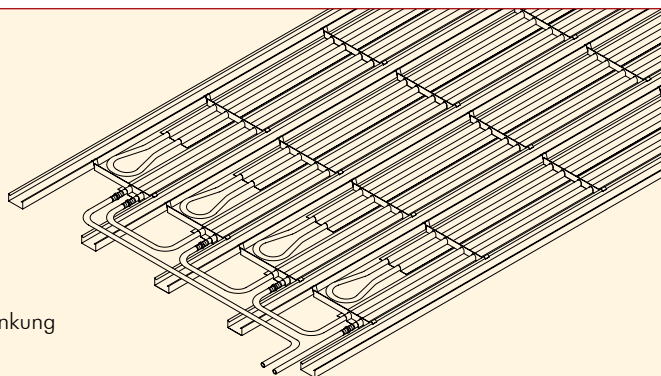


## Die perfekte Lösung auch für abgehängte Deckensysteme – ideal für alle Neubau-Projekte

Ob Hotel, Bürogebäude oder privates Wohnhaus, immer öfter wird die Raumdecke als abgehängte Deckenkonstruktion mit einem Traggerüst aus Trockenbauprofilen und einer Beplankung realisiert. Für diese Konstruktion bietet die FRIGOMA Heiz- und Kühldecke eine hocheffiziente Möglichkeit der Raumklimatisierung.

### FRIGOMA Heiz- und Kühldecke

- Modul in Längen von 100 cm bis 500 cm
- Breite 23,5 cm für Rastermaß von 31,2 bis 33,3 cm
- Kühlleistung bis 65 W/m<sup>2</sup>, Heizleistung bis 105 W/m<sup>2</sup>  
je nach Vorlauftemperatur und Raumtemperatur sowie Beplankung
- inklusive 100 % sauerstoffdichtem Multiflex-Verbundrohr
- mit optionaler Dämmung (Wärme und Akustik)



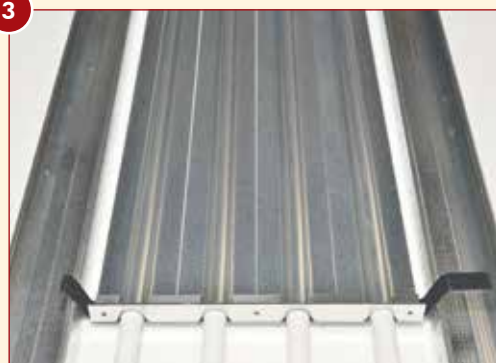
#### 1 Leicht und rationell

Einfaches Einhängen der Module zwischen die CD-Profile. Durch die großformatigen Module werden sehr wenige Rohrverbindungen benötigt.



#### 2 Blitzschnell und reversibel

Die Module werden mit der Haltefeder einfach zwischen die Trockenbauprofile eingeklickt.



#### 3 Passgenau für alle Plattenformate

Die Breite der Module passt genau in das Rastermaß für Deckenkonstruktionen von 31,2 bis 33,3 cm.



#### 4 Effizient und wirtschaftlich

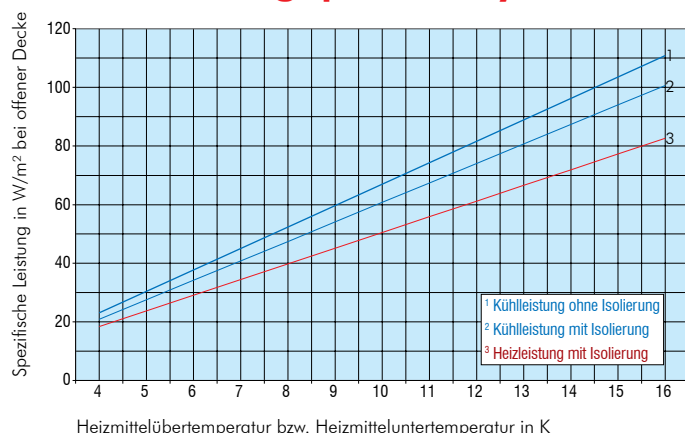
Die Heiz- und Kühlmodule berühren die Deckenverkleidung vollflächig und sorgen so für eine optimale Kälte- bzw. Wärmeübertragung.

## FRIGOMA Heiz- und Kühlmodul

- Module sind von 100 cm bis 500 cm lieferbar.
- Bei Einsatz von Lochdecken verbessert sich die Raumakustik durch das optionale Akustikvlies.
- Ein ausgeklügeltes Befestigungssystem ermöglicht eine leichte Montage ohne Werkzeug.
- Die Betriebsfähigkeit der FRIGOMA Heiz- und Kühlmodule ist bereits vor der Montage der Sichtdecke gewährleistet.
- Mit Brandschutzgutachten.



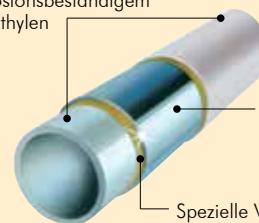
## Heizen und Kühlen mit einem nach DIN EN geprüften System



## Multiflex-Verbundrohre für ein langes Leben

- 100 % sauerstoffdicht
- geringe Längenausdehnung

Innen- und Außenrohr aus korrosionsbeständigem Polyethylen



Alu-Zwischenschicht für hohe Druckbeständigkeit

Spezielle Verbundschichten, die Innen- und Außenrohr fest mit der Metall-Ummantelung umgeben

## Unabhängig geprüfte Qualität

- Thermische Leistungsprüfung nach DIN EN 14037-2 und DIN EN 14240  
WSP Lab, Stuttgart
- Akustikprüfung nach DIN EN ISO 354  
Prüflabor Müller-BBM, Planegg
- Brandschutztechnische Prüfung gemäß § 35 und § 36 MBO  
IBB Dr.-Ing. Nause, Groß Schwülper



Firmensitz Mair Heiztechnik

Ihr Ansprechpartner vor Ort

Mair Heiztechnik Vertriebsgesellschaft mbH  
Allinger Straße 20 · D-94474 Vilshofen  
Tel. +49(0)85 41/96 10-0  
Fax +49(0)85 41/96 10-40  
www.mair-heiztechnik.de  
e-mail: service@mair-heiztechnik.de

*Innovationen  
mit Service*

**Mair**  
HEIZTECHNIK